

CARRO PORTAMONITORE Mod. FI – CPF MONITOR TRAILER Mod. FI – CPF

CE



SUPPORT TANK TRAILER Mod. FI-CPF

Telaio e n°2 contenitore manichette:
acciaio al carbonio

Verniciatura: Rosso RAL 3000

Note

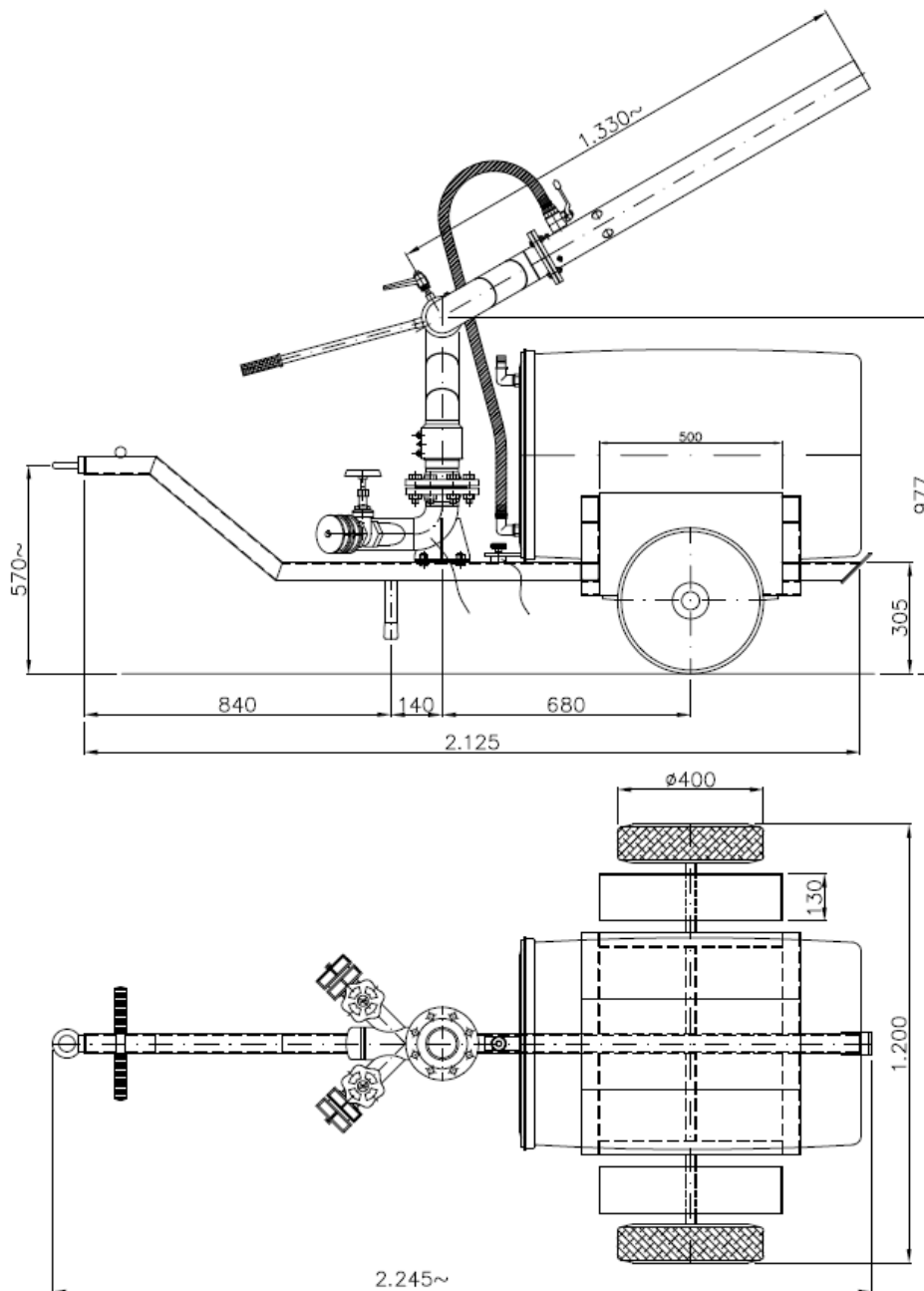
Peso Tot. a vuoto: 60 kg
Schiumogeno escluso

Trailer frame and n°2 hose box: carbon
steel

Paint: Red RAL 3000

Notes

Empty Tot. weight: 60 kg
Foam is not included



Nota: velocità massima di traino 10-20 km/h

Note: max allowed speed 10-20 km/h