

### Descrizione

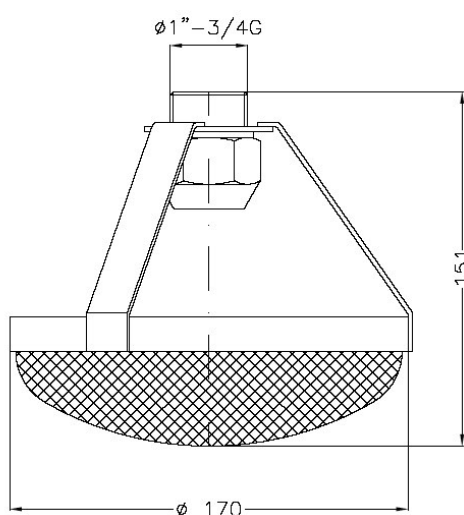
L'ugello a schiuma a media espansione FI-MEN, è un ugello progettato per l'impiego in sistemi a diluvio. Il dispositivo è realizzato con un corpo in acciaio inox e un ugello in ottone, materiali che garantiscono robustezza e durata nel tempo. Ha una struttura leggera che ne facilita la movimentazione e l'installazione. L'ugello assicura un'ampia copertura dell'area di scarica, ed è adatto sia per applicazioni in ambienti interni che per l'uso all'esterno, garantendo versatilità e prestazioni affidabili in diversi campi di applicazione.

### Applicazione

L'ugello schiuma a media espansione FI-MEN trova applicazione in numerosi ambiti, tra cui:

- Depositi di liquidi infiammabili
- Baie di carico
- Locali industriali e impianti chimici

### Dimensioni



### Caratteristiche Tecniche

<b>Materiali</b>	Corpo in acciaio inox Ugello in ottone
<b>Connessione</b>	FI-MEN 28: 3/4" filettata GAS-M FI-MEN 45: 1" filettata GAS-M
<b>Fattore K</b>	FI-MEN 28: 28 FI-MEN 45: 45
<b>Rapporto di espansione</b>	Fino a 1:60*
<b>Peso</b>	0,55 kg

\*Il rapporto di espansione dipende dal tipo di liquido schiumogeno utilizzato e dalle condizioni di installazione. È consigliato utilizzare l'ugello con aria pulita per ottenere le migliori prestazioni.

### Compatibilità con schiumogeni NFF

L'ugello FI-MEN è compatibile con schiumogeni senza fluorurati. Per ulteriori informazioni di dettaglio contattare l'azienda.